

MAPPALE 214
CONSERVATI DI PASSO CARABALE
PROVALE OGGETTO DI S.I.U.P. PER
LA FORMAZIONE DI ACCESSO CARABALE

MAPPALE 217 DI PROPERA
OGGETTO DI S.I.U.P. PER
LA FORMAZIONE DI ACCESSO CARABALE

INGRESSO
 PRINCIPALE

MAPPALE 218
OGGETTO DI S.I.U.P.

formazione di ritiro/borreria a
 verde ondulato lungo sive Sud
 (Thuga occidentale)

formazione di ritiro/borreria a
 verde ondulato lungo sive Sud
 (Thuga occidentale)

PAZZALE DI MANOVRA IN AVALTO

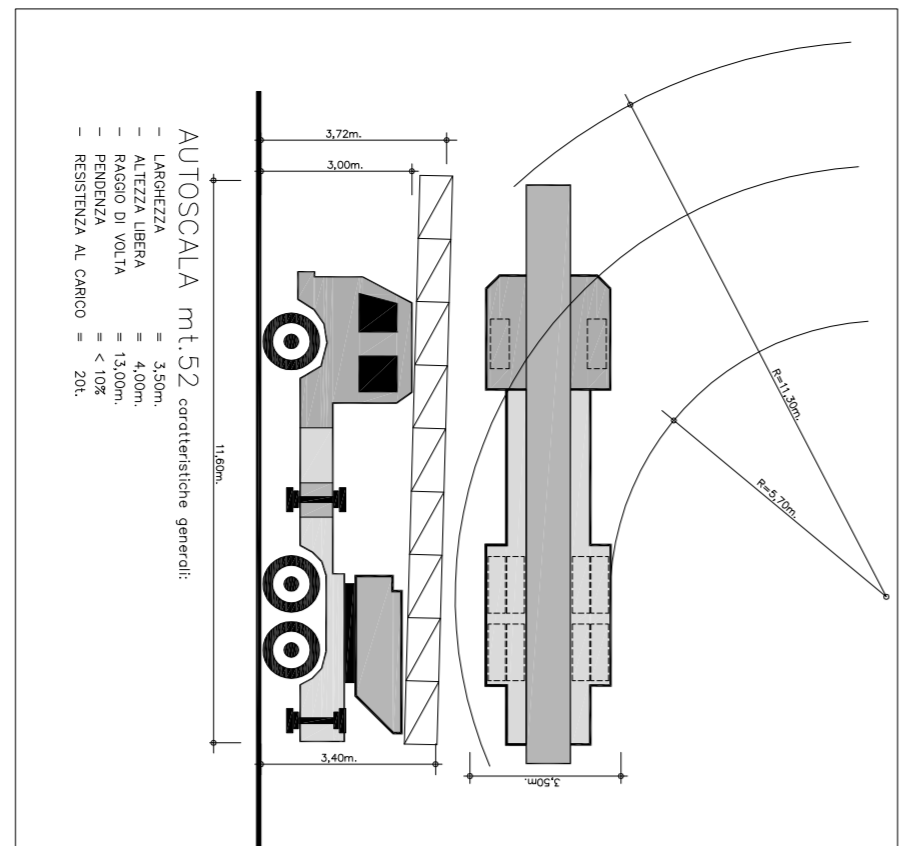
vedi dettaglio in allegato al
 primo depositazione di progetto

MAPPALE 212 DI PROPERA
 S.I.U.P. APPROVATO CON DELIBERAZIONE DI CONSIGLIO N°9
 DEL 27.04.15 ED OGGETTO DI PERMESSO DI COSTRUIRE N°25/2015 IN FASE
 DI REALIZZAZIONE E SUICIVA VARIANTE N°1 PERMESSO DI COSTRUIRE P20/2017

PAZZALE ESISTENTE
 Proprietà Società F.lli Personeni S.r.l.

LEGENDA

- ▬ Isolatore marcatore progetto approvato
- ▬ Autoscilla n° 152 versione sive
- Isola a verde con isolatore fissabile a livello (DAS) - N.30
- Isola a verde (DAS) - N.2
- Elemento fessile - oggetto sottoposto per legge a I.A. - 199
- ➔ Via di Vaga orizzontale



Comune	BANZANA (BI), VA SORTE
Progetto	SPORTELLO UNICO PER ATTIVITA' PRODUTTIVE
Committente	F. LLI PERSONENI S.R.L.
Progettista	ELABORAZIONE: B. GAZDARI 240330 BRENCADE DI BICOMA (BO)
Elaborazione Grafica	STUDIO CASARELLI S.R.L. 24030 BRENCADE DI BICOMA (BO) TEL. 0542/9000000000
Oggetto	PLANIMETRIA GENERALE
Data	Giugno 2017
Scala	1:200
Elaborato	

